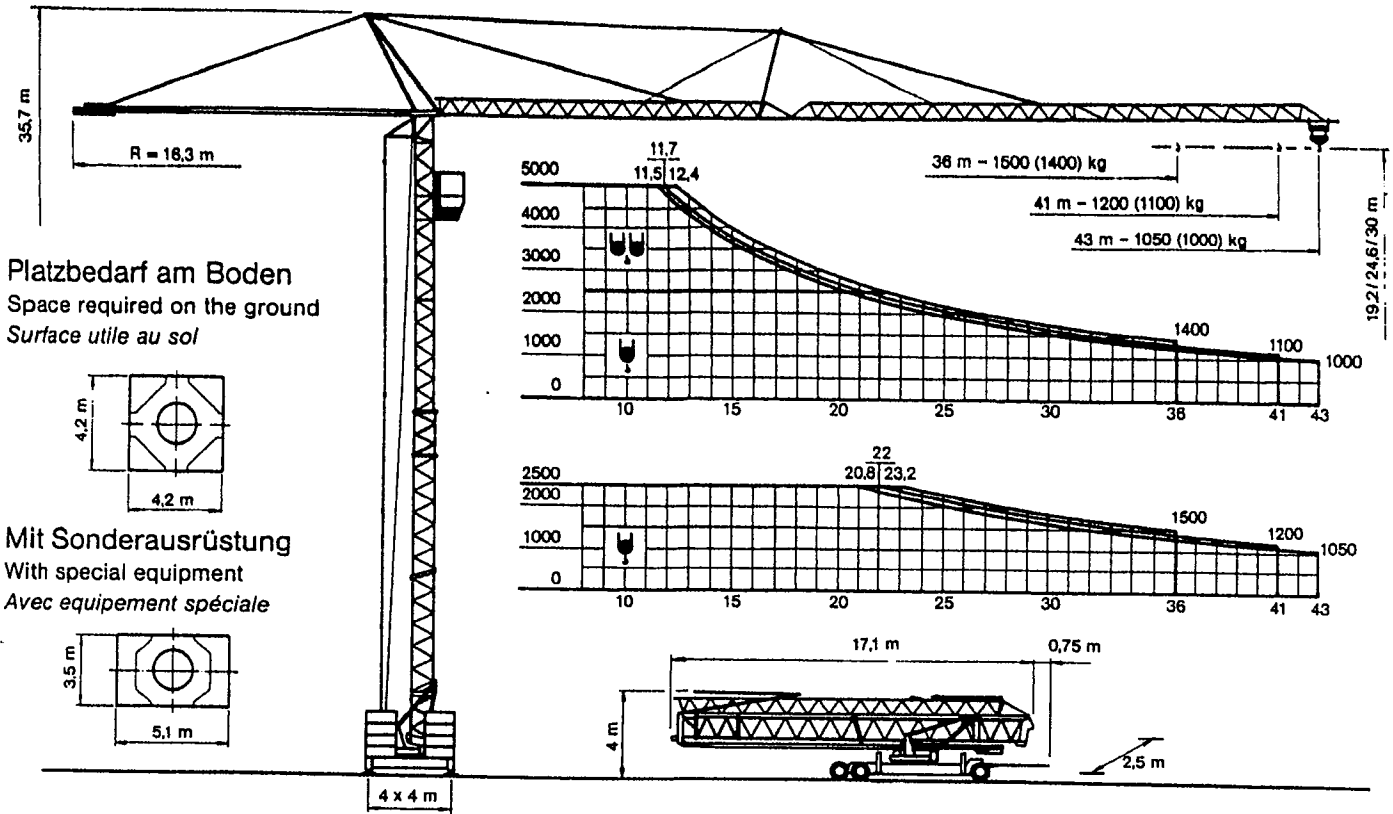


# PEKAZETT 4310 CSMF



Leistungsdaten details techniques performance Data	Ausladung (m) portée radius	Tragkraft (kg) capacité lifting capacity		Max. Tragkraft (kg) capacité max. lifting capacity max.		
			+		+	
Grundgerät flèche de base basic design	36	1500	1400	2500	5000	
Auslegerverlängerung I rallonge de flèche I jib extension I	41	1200	1100	2500	5000	
Auslegerverlängerung II rallonge de flèche II jib extension II	43	1050	1000	2500	5000	
Geschwindigkeiten speeds vitesses	Heben lifting levage					
		kg	m/min	kg	m/min	
			1000	70	2000	35
			1500	60	3000	30
			2000	48	4000	24
			2500	34	5000	17
			2500	32	5000	16
2500	6	5000	3			
Katzfahren chariotage / trolley drive		m/min	12,5/30/51			
Kranfahren translation / Travelling		m/min	30			
Drehen (stufenlos) rotation / slewing		U/min	0,1 ⇄ 0,9			
Ausleger verstellen relevage flèche / jib luffing		0 - 45°	35 sec.			

Fundamentplan (Normalstandfläche 4,0 x 4,0 m)



Aufstellung

Der Drehradius des Krans beträgt 1,65 m. Da der Drehradius innerhalb der Standfläche des Unterwagens bleibt, kann der Unterwagen (bei entsprechendem Unterbau) direkt an das Bauwerk gestellt werden.

Ein Sicherheitsabstand (wegen Quetschgefahr) ist nicht erforderlich.

Unterbau

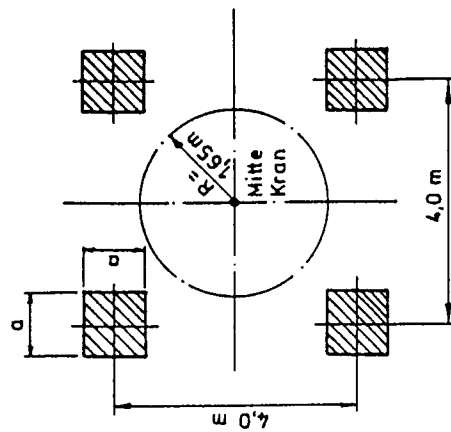
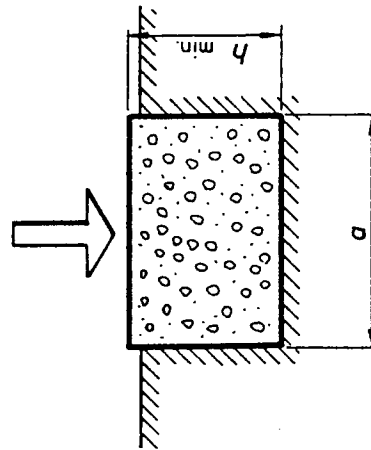
Die Abmessungen der Einzelfundamente unter den Grundplatten richten sich nach den jeweiligen Bodenbeschaffenheiten.

Der max. Eckdruck des Krans beträgt 27 to (bei 24 to Zentralballast)  
bzw 30,5 to (bei 36 to Zentralballast)

zul. Boden- pressung	Fundament-Abmessung	
	a x a	h min.
1 kg/cm <sup>2</sup>	2,10 x 2,10m	1,30m
2 kg/cm <sup>2</sup>	1,30 x 1,30m	0,60m
3 kg/cm <sup>2</sup>	1,05 x 1,05m	0,40m

**!** Achtung: Bodenpressung der Grundplatten : 8,5 kg/cm<sup>2</sup>

30,5 to



Fundamentplan (Sonderstandfläche 4,0 x 3,2 m)



Aufstellung

Der Drehradius des Krans beträgt 1,65. Da der Drehradius innerhalb der Standfläche des Unterwagens bleibt, kann der Unterwagen (bei entsprechendem Unterbau) mit seiner Längsseite direkt an das Bauwerk gestellt werden.

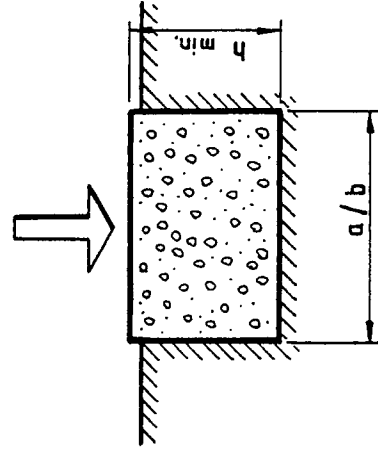
Ein Sicherheitsabstand (wegen Quetschgefahr) ist nicht erforderlich.

Unterbau

Die Abmessungen der Einzelfundamente unter den Grundplatten richten sich nach den jeweiligen Bodenbeschaffenheiten.

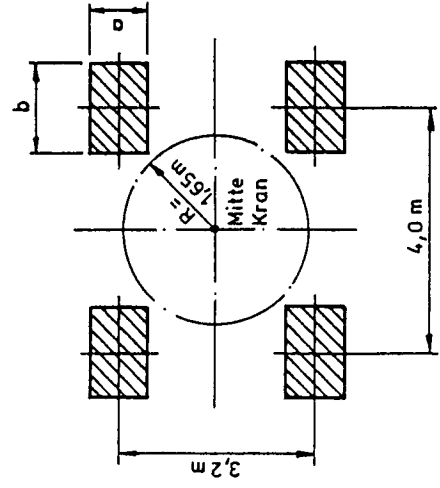
Der max. Eckruck des Krans beträgt 32 to

32 to



Zul. Boden- pressung	Fundament-Abmessung	
	a x b	h min
1 kg/cm <sup>2</sup>	2,00 x 2,60m	1,60m
2 kg/cm <sup>2</sup>	1,05 x 1,65m	0,75m
3 kg/cm <sup>2</sup>	0,80 x 1,40m	0,50m

**!** Achtung: Bodenpressung der Grundplatten: 20kg/cm<sup>2</sup>

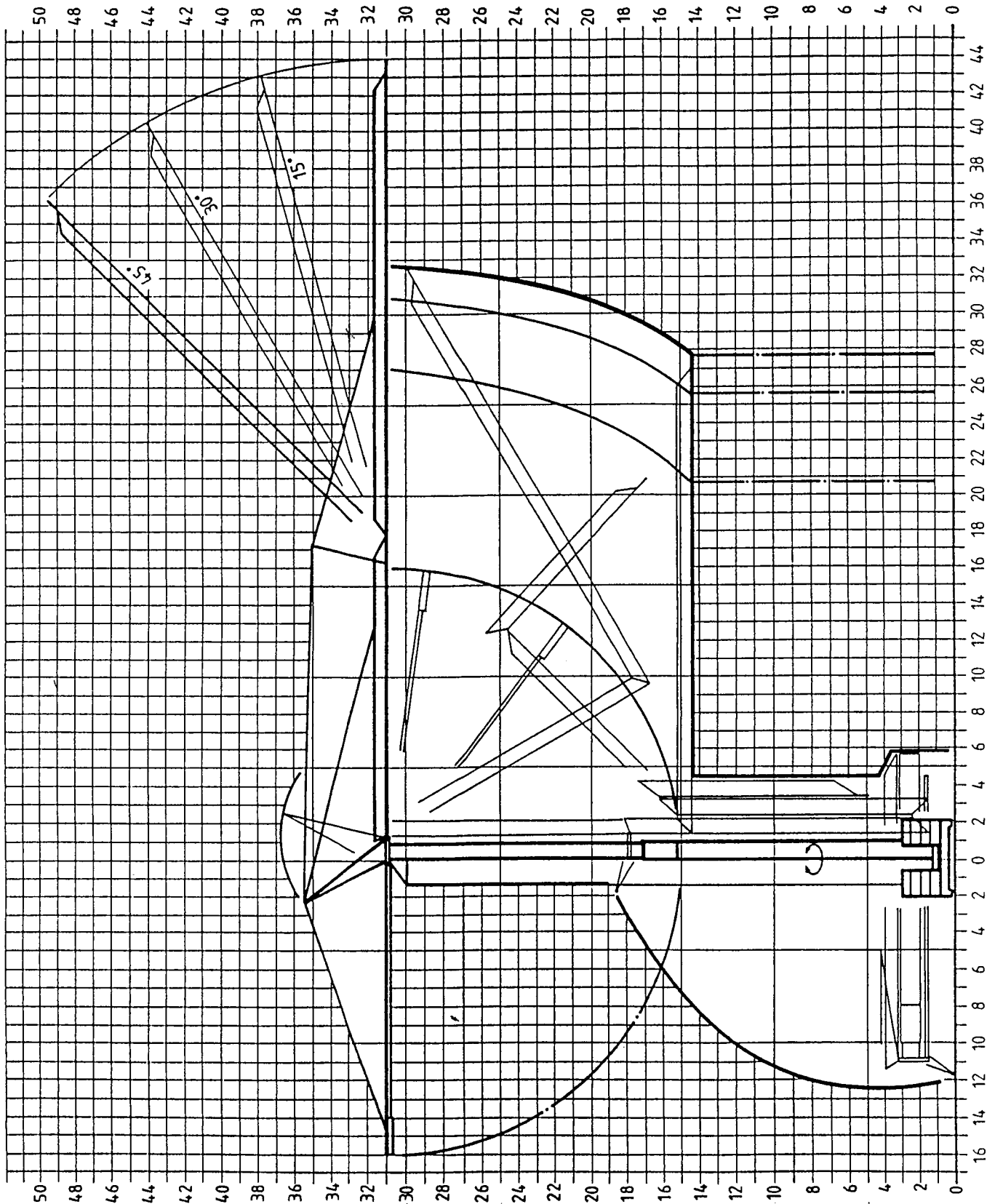


**Platzbedarfsdiagramm**

- Montage
- Steilstellung Auslegerspitze



- 24 -



Der Kran kann nach dem Turmaufrichten in jeder Montagephase um  $360^\circ$  gedreht werden.

Somit kann der Platzbedarf der Auslegermontage und der Gegenauslegermontage nach einer Richtung erfolgen.