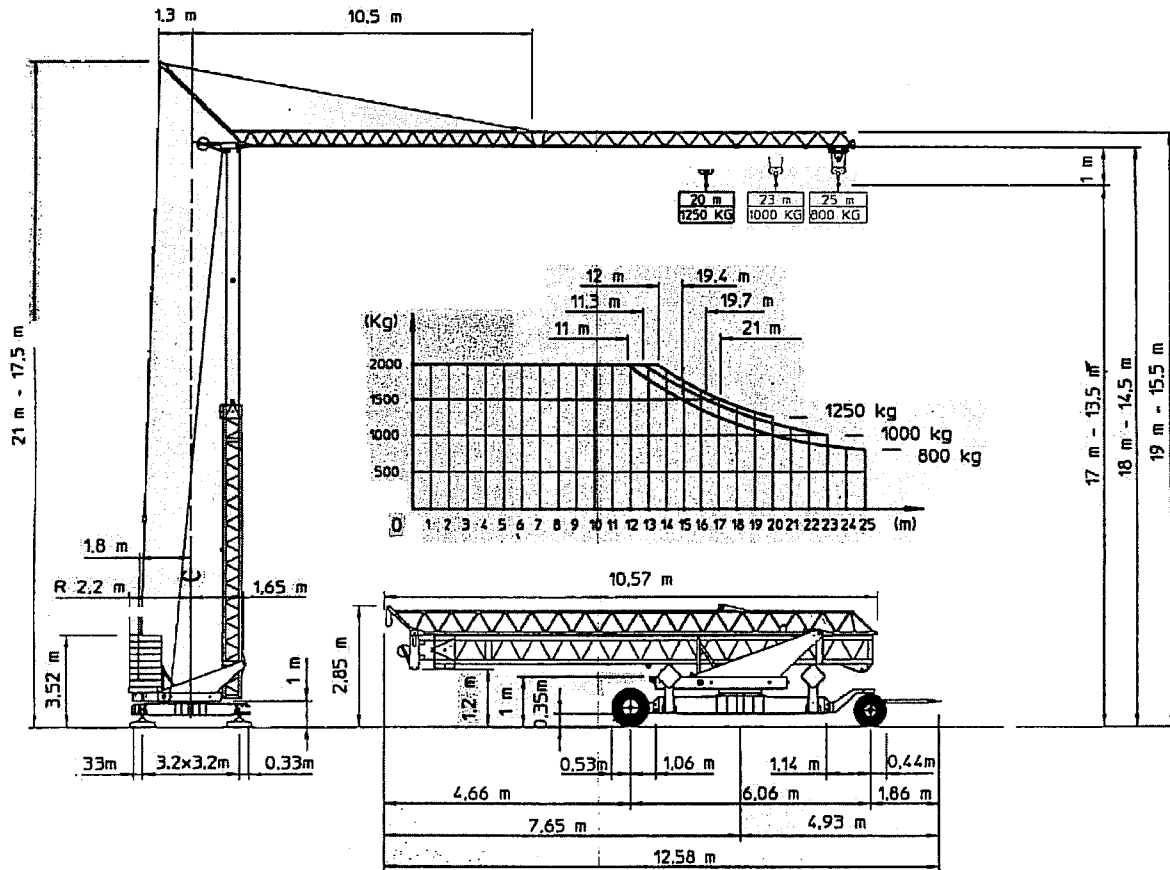


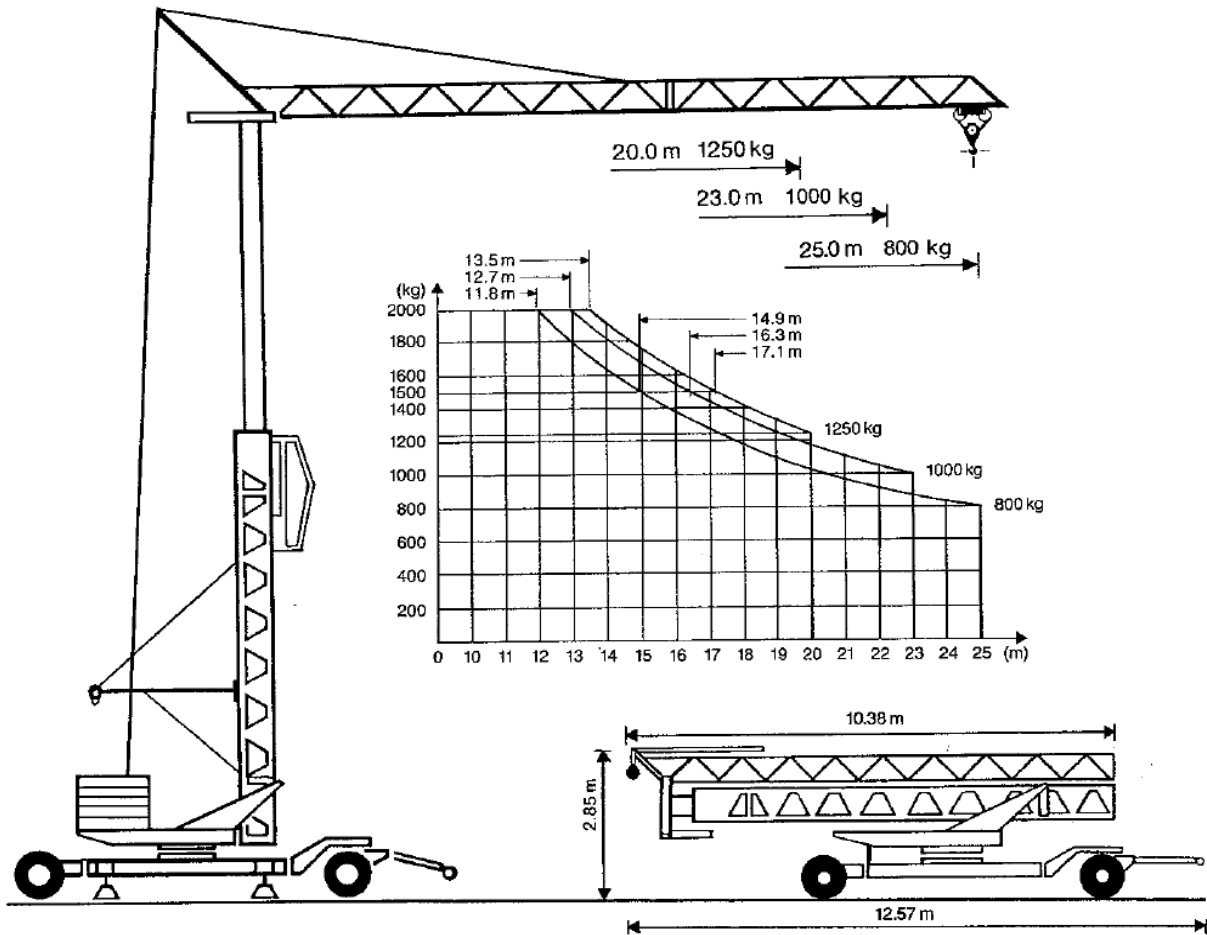
E 2508



Conducta EURO E2508

Gewicht Vorderachse 500 kg

Gewicht Hinterachse 950 kg



Technische Daten		Details techniques	
Konstruktionsgewicht Poids de la grue	8'400 kg	Spindelabstand Ecartement	3.2 x 3.2 m
Gegengewicht Contrepoids	14'400 - 16'700 kg	Anschluss Câble d'alimentation	4 x 10 mm ²
Drehradius Rayon de giration	2.80 - 2.20 m	Ges. elektr. Leistung Puissance total	12 Kw
Max. Eckdruck Pression max. par galot	13.7 t	Absicherung Fusible:	40 A

Motor [kW] m/min.	3 - 40	Motor [kW] m/min.	0 - 30	Motor [kW] r.p.m.	0.2 - 0.9 m ⁻¹
----------------------	--------	----------------------	--------	----------------------	---------------------------